



Hacemos que la
seguridad funcione*

EATON

Powering Business Worldwide

* Comprometidos con la seguridad de su hogar, desarrollamos productos que brindan la mejor protección a su instalación eléctrica.

MEJORADA

Cinta Eléctrica

Ideal para cada aplicación

Disponible en gama de colores para identificación de cables

Resistencia a la abrasión, humedad y ácidos

Certificación UL



Fabricada de PVC, de alta fuerza dieléctrica

Aislamiento primario de hasta 600VAC

Retardante a la flama

Código de colores y aplicaciones VAC

Cable de Fase 1 a 120/208/240V ~

Cable de Fase 3 a 120/208/240V ~

Cable neutro

Cable de Fase 2 a 120/208/240V ~

Cable de Fase a 120/208/240V ~

Cable de tierra

Eaton Centroamérica y Caribe

Eaton suministra soluciones eficientemente energéticas que ayudan a nuestros clientes a administrar la energía eléctrica, hidráulica y mecánica de una manera más eficiente, segura y sostenible. **Eaton** tiene aproximadamente 97,000 empleados y vende sus productos a clientes en más de 175 países.

Debido al papel fundamental que jugamos, **Eaton** está comprometido para crear y mantener relaciones fuertes con nuestros clientes, basado en los pilares de la excelencia. Desde los productos que fabricamos a nuestro servicio al cliente dedicado y soporte, nosotros sabemos lo que es importante para usted.

Catálogo Residencial Costa Rica

Tabla de Contenidos

Centros de Carga CH	4
Interruptores termomagnéticos CH	7
Interruptores termomagnéticos AFCI / GFCI	8
Supresores de Picos	12
Regletas Supresoras	13
Panel y Bases para Medidor	14
Paneles de Medidores Monofásicos	15
Paneles de Medidores Trifásicos	17
Aeroducto Metálico Embisagrado y accesorios	18
Ductos, Cajas y Gabinetes	20
Desconectores para Aire Acondicionado	22
Desconectores Servicio General	23
Interruptores de Presión para Bombas de Agua	25
Placas Royer 100	26

Centro de carga tipo Plug on Neutral Grado Comercial

Knockouts opcionales
Proporciona acceso adicional de otros conductores como también mejora en remoción y tiempo de instalación.

Pintura color Saldalwood
Resistente a la corrosión y rayaduras.

Alimentación superior o inferior
Permite cableado recto para ahorro de material.

Bordes lisos en el tablero.

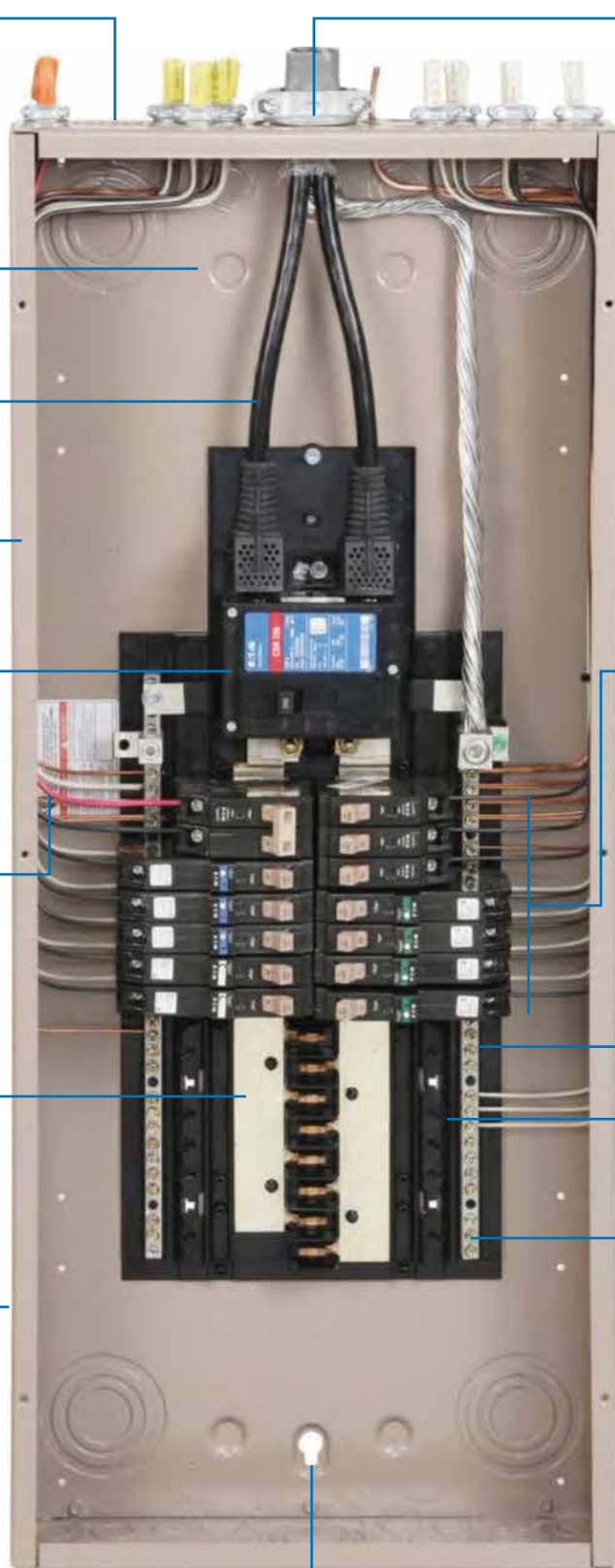
Disyuntor principal de grado comercial
Interruptor principal tipo CSR 25 kAIC disponible hasta 225A

Aumento de espacio
Gran espacio interno para conductores por el reacomodo del Neutro.

Barra Cobre Platinada
Mejora la conductividad y la resistencia a la corrosión.

Pestañas laterales para nivelación
en montaje en paredes livianas

Sello de garantía del producto original



Knockout Tangencial
Permite una instalación más fácil en diferentes medidas de tuberías para conductores.

Rápido

La función del nuevo centro de carga ofrece ahorro de tiempo en la instalación rápida que equivale a menos tiempo de trabajo.

Fácil

Diseñado para maximizar la eficiencia de la instalación y para proporcionar comodidad permitiendo una fácil instalación.

Limpio

Nuevas características que ayudan a garantizar una instalación estéticamente limpia y profesional.

Variedad
Permite el montaje de interruptores electrónicos AFCI, GFCI y DUAL tipo Plug on Neutral así como también Pig Tail (Cable espiral) y el convencional tipo CH

Barras neutro de longitud completa
Permite colocar interruptores electrónicos en cualquier espacio dentro del panel. Fácil instalación de neutro, ahorrando tiempo de conexión y mano de obra.

Interior
Plástico fabricado en Baquelita

Neutro enchufable
Elimina la conexión en espiral, proporcionando ahorro de tiempo y mano de obra.

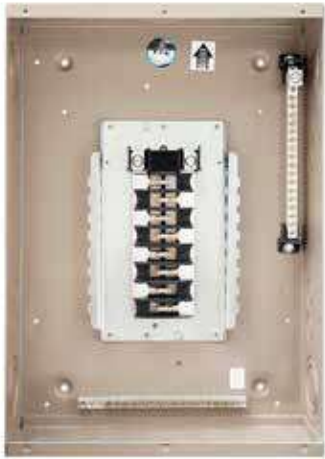
Montaje tipo ojo, ubicados en la parte superior e inferior, para mejora de nivelación.



Centro de Carga tipo CH



Sello de garantía del producto original

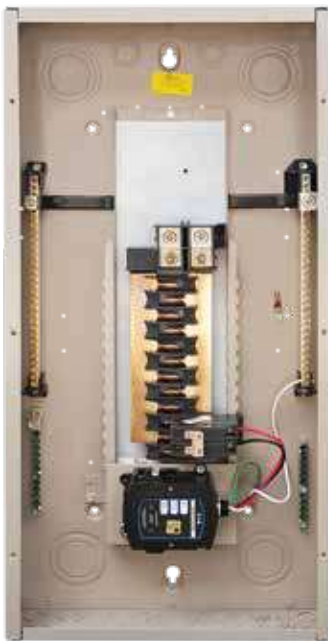


CH16L125SA

Centro de carga Monofásico 1F, 3Hilos, N/S, B/T, 120/240VAC. Bornes principales, barras de cobre, NEMA 1. Certificado UL, Fabricados en Costa Rica

Catálogo ⁽¹⁾	Cant. de circuitos	Corriente (A)	Gabinete	Tapa con puerta	Tamaño de caja en mm		
					Alto	Ancho	Profundidad
CH2L70_A	2	70	NEMA1	No	241.3	112.3	80.5
CH2L125_A	2	125	NEMA1	No	291.0	171.5	77.8
CH4L125_A	4	125	NEMA1	No	228.6	290.5	79.0
CH8L125_A	8	125	NEMA1	No	328.9	279.4	85.6
CH12L125_A	12	125	NEMA1	Si	358.8	304.1	98.2
CH16L125_A	16	125	NEMA1	Si	435.0	304.1	98.2

(1) Nota: Para completar el catálogo se agrega F (empotrar) o S (sobreponer).



CHSUR24L125E_

Centro de carga Monofásico 1F, 3Hilos, N/S, B/T, 120/240VAC. Supresor de picos incorporado tipo CHSPT2ULTRA, barras de cobre, bornes, NEMA 1, Certificado UL, Fabricados en USA.

Bornes Principales

Catálogo ⁽¹⁾	Cant. de circuitos	Corriente (A)	Tapa con puerta	Tamaño de caja en mm		
				Alto	Ancho	Profundidad
CHSUR24L125E_	24	125	Si	739.9	363.4	98.4
CHSUR32L225K_	32	225	Si	939.8	363.4	98.4
CHSUR42L225L2_	42	225	Si	990.6	363.4	98.4

(1) Nota: Para completar el catálogo se agrega F (empotrar) o S (sobreponer).

Breaker Principal tipo CSR Incorporado

Catálogo ⁽¹⁾	Cant. de circuitos	Corriente (A)	Tapa con puerta	Cap. de Breaker	Tamaño de caja en mm		
					Alto	Ancho	Profundidad
CHSUR24B100E_	24	125	Si	100	739.9	363.4	98.4
CHSUR32B150K_	32	150	Si	150	939.8	363.4	98.4
CHSUR32B200K_	32	200	Si	200	990.6	363.4	98.4
CHSUR42B200L2_	42	200	Si	200	990.6	363.4	98.4

(1) Nota: Para completar el catálogo se agrega F (empotrar) o S (sobreponer).



CH12L125RP

Centro de carga monofásico 1F, 3H, N/S, B/T 120/240VAC. Bornes principales, barras de cobre. Certificado UL, Fabricados en Estados Unidos

Catálogo	Cant. de espacios	Corriente (A)	Tapa con puerta	Gabinete
CH2L125RP	2	125	Si	NEMA 3R
CH4L125RP	4	125	Si	NEMA 3R
CH8L125RP	8	125	Si	NEMA 3R
CH12L125RP	12	125	Si	NEMA 3R

Centro de Carga tipo Plug on Neutral



Sello de garantía del producto original

Centro de Carga CH con Interruptor principal incorporado, Monofásico, 1F, 3 Hilos, N/S, 120/240VAC. Plug on Neutral, NEMA1, Certificado UL, Fabricados en USA



CH14B100X1P_

Catálogo ⁽¹⁾	Cant. de circuitos	Tipo Interruptor CH 2 polos	Tapa con puerta
CHP14B100X1P_	14	100 Amp CH	Si
CHP18B100X2P_	18	100 Amp CH	Si
CHP22B100X2P_	22	100 Amp CH	Si
CHP24B200X5P_	24	200 Amp CSR	Si
CHP42B200X7P_	42	200 Amp CSR	Si

Centro de Carga monofásico 1F, 3H, N/S, B/T 120/240VAC. Plug on Neutral, Bornes principales, barras de cobre. NEMA 1, Certificado UL, Fabricados en Estados Unidos

Catálogo ⁽¹⁾	Cant. de circuitos	Corriente (A)	Tapa con puerta
CHP20L125X2P_	20	125	Si
CHP24L125X2P_	24	125	Si
CHP32L225X5P_	32	225	Si
CHP42L225X6P_	42	225	Si

(1) Para completar el catálogo se agrega F (empotrar) o S (sobreponer).

Centro de carga CH Monofásico 1F, 3Hilos, N/S, 120/240VAC. Plug on Neutral Convertible, Barras de cobre, NEMA1. Certificado UL, Fabricados en USA

Catálogo ^{(1) (2)}	Cant. de circuitos	Tipo Interruptor 2 polos	Tapa con puerta
CHP22N125X2P_	22	100 Amp tipo CH	Si
CHP32N225X6P_	32	225 Amp tipo CSR	Si
CHP42N225X7P_	42	225 Amp tipo CSR	Si

(1) Para completar el catálogo se agrega F (empotrar) o S (sobreponer).

(2) Si el centro de carga es convertible debe incorporarle el accesorio (breaker o borner) correspondiente según las tablas abajo.

Centro de carga CH Trifásico 3F, 4 Hilos, N/S, 120/240VAC. Interruptor principal, Barras de cobre, NEMA1 Certificado UL, Fabricados en USA

Catálogo ⁽¹⁾	Cant. de circuitos	Tipo Interruptor 3 polos	Tapa con puerta
CH30B3200LP_	30	200 Amp tipo CC	Si
CH42B3225LP_	42	225 Amp tipo CC	Si

(1) Para completar el catálogo se agrega F (empotrar) o S (sobreponer).

Kit de bornes principales para centros de carga convertibles

Catálogo	Rango de cable para bornes	Para uso en
CHFS2125	#10 - 1/0	Centro de carga CHP22N125X2P_
CHPL225	#4 - 300 kcmil	Centro de carga CHP32N225X6P_ y CHP42N225X7P_

Interruptores termomagnéticos para centros de carga convertibles

Catálogo	Rango de cable para bornes	Para uso en
CH2100 ⁽¹⁾	#10 - 1/0	Centro de carga de 22 espacios
CH2125 ⁽¹⁾	#10 - 1/2	Centro de carga de 22 espacios
CSR2100	#2 - 300 kcmil	Centro de carga de 32 y 42 espacios
CSR2125N	#2 - 300 kcmil	Centro de carga de 32 y 42 espacios
CSR2150N	#2 - 300 kcmil	Centro de carga de 32 y 42 espacios
CSR2175N	#2 - 300 kcmil	Centro de carga de 32 y 42 espacios
CSR2200N	#2 - 300 kcmil	Centro de carga de 32 y 42 espacios
CSR2225N	#2 - 300 kcmil	Centro de carga de 32 y 42 espacios

(1) Para sujeción del breaker de 2 polos al tablero solicitar el anclaje mecánico CHPHD.



CHFS2125



CHPL225



CH2100 + CHPHD



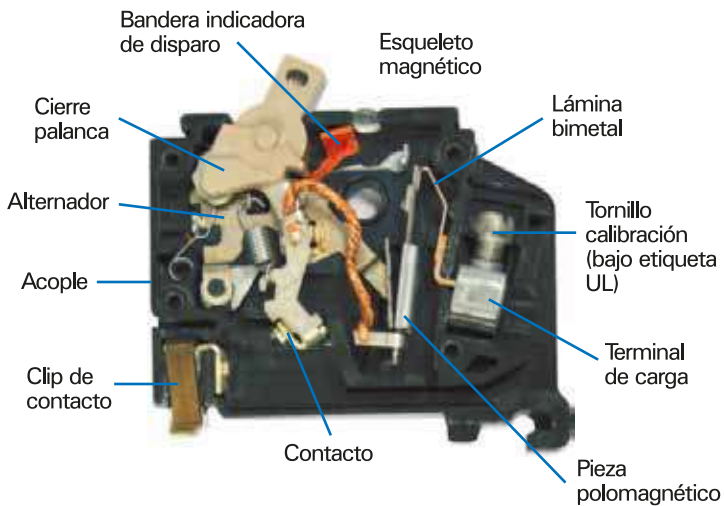
CSR2100

Interruptores termomagnéticos tipo CH



CHF120

CHF230



Interruptores Termomagnéticos Tipo CH, 120/240VAC 10 KAIC

Catálogo	Polos	Amperios	Tamaño de cable
CHF115	1	15	#14-8
CHF120	1	20	#14-8
CHF130	1	30	#14-8
CHF140	1	40	#14-2
CHF150	1	50	#14-2
CHF215	2	15	#14-8
CHF220	2	20	#14-8
CHF230	2	30	#14-8
CHF240	2	40	#14-2
CHF250	2	50	#14-2
CH260	2	60	#14-2
CH270	2	70	#14-2
CH280	2	80	#10-1/0
CH290	2	90	#10-1/0
CH2100	2	100	#10-1/0
CH2125	2	125	#10-1/0
CH315	3	15	#10-1/0
CH320	3	20	#10-1/0
CH330	3	30	#10-1/0
CH340	3	40	#10-1/0
CH350	3	50	#10-1/0
CH360	3	60	#10-1/0
CH370	3	70	#10-1/0
CH3080	3	80	#10-1/0
CH3090	3	90	#10-1/0
CH3100	3	100	#10-1/0



CHT1515

Interruptores Duplex para uso en Centro de carga CH

Catálogo	Polos	Amperios	Tamaño de cable
CHT1515	1	15-15	#14-8
CHT1520	1	15-20	#14-8
CHT2020	1	20-20	#14-8

Interrupidores termomagnéticos Falla Tierra y Falla Arco

Interrupidores Tipo CH con protección de FALLA A TIERRA de 5mA, clase A para protección de la vida humana.

Catálogo	Polos	Amperios	Tamaño de cable
CHFN115GF	1	15	#14-6
CHFN120GF	1	20	#14-6
CHFN130GF	1	30	#14-6
CHN215GF	2	15	#14-6
CHN220GF	2	20	#14-6
CHN230GF	2	30	#14-6
CHN240GF	2	40	#14-6
CHN250GF	2	50	#14-6



CHFN115GF

Interrupidores Tipo CH Plug on Neutral con protección FALLA TIERRA de 5mA, Para la protección de la vida humana

Catálogo	Polos	Amperios	Tamaño de cable
CHFP115GF	1	15	#14-6
CHFP120GF	1	20	#14-6



CHFP115GF

Interrupidores Tipo CH con protección de FALLA DE ARCO Tipo Combinación.

Catálogo	Polos	Amperios	Tamaño de cable
CHFN115AF	1	15	#14-6
CHFN120AF	1	20	#14-6
CH215CAF	2	15	#14-6
CH220CAF	2	20	#14-6



CHFN115AF

Interrupidores Tipo CH Plug on Neutral con protección de FALLA DE ARCO. Tipo Combinación.

Catálogo	Polos	Amperios	Tamaño de cable
CHFP115AF	1	15	#14-6
CHFP120AF	1	20	#14-6



CHFP120AF

Interrupidores Tipo CH con protección dual FALLA A TIERRA/ FALLA DE ARCO de acuerdo al NEC 2014

Catálogo	Polos	Amperios	Tamaño de cable
CHFN115DF	1	15	#14-6
CHFN120DF	1	20	#14-6



CHFN115DF

Interrupidores Tipo CH Plug on Neutral con protección Dual FALLA A TIERRA / FALLA DE ARCO

Catálogo	Polos	Amperios	Tamaño de cable
CHFP115DF	1	15	#14-6
CHFP120DF	1	20	#14-6

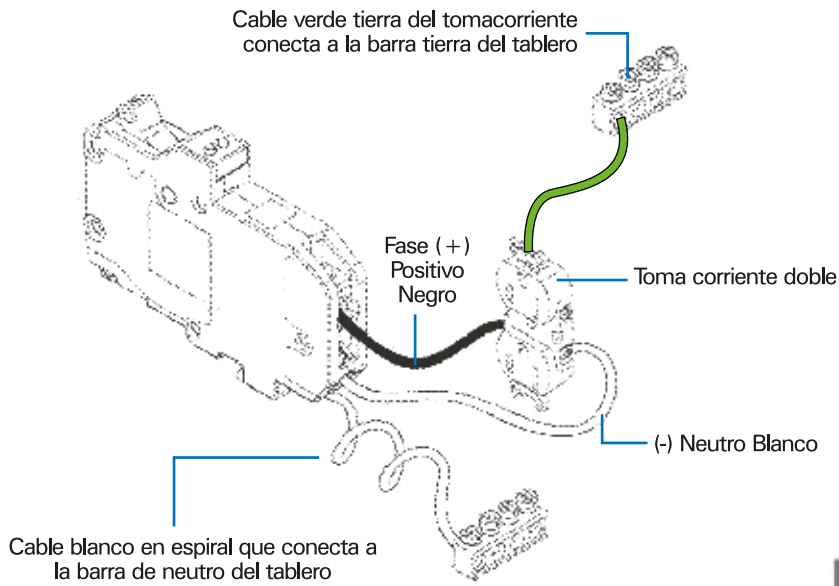


CHFP120DF

Patrón de luces de Disparo

Código de Desconexión	Descripción
Sin código registrado	<p>Desconexión mecánica (térmica, cortocircuito, desconexión manual)</p> <p>No registra ningún código de desconexión para acciones mecánicas. Estas incluyen:</p> <ul style="list-style-type: none">• Pérdida de potencia del servicio del interruptor aguas arriba• Desactivar manualmente el disyuntor• Presionar el botón TEST (PRUEBA)• Cortocircuito• El disparo por sobrecarga térmica causada por la parte mecánica del interruptor (esto es poco frecuente.) La parte electrónica se debe desconectar por sobrecarga térmica antes del lado mecánico en la mayoría de los casos
1	<p>Arco en serie</p> <p>Se detectó un arco de baja corriente en una de las rutas de corriente. Los arcos de baja corriente suelen ser arcos en serie y se encuentran generalmente en cables de extensión y de aparatos gastados o degradados, conexiones deficientes en aparatos o dispositivos o en contactos dentro de los equipos.</p>
2	<p>Arco en paralelo</p> <p>Se ha detectado un arco de baja corriente entre dos conductores. Busque el aislamiento dañado que normalmente se encuentra en el cableado instalado donde el cable ha sido comprometido por un clavo, tornillo, grapa apretada o aislamiento dañado.</p>
3	<p>Sobrecarga</p> <p>El circuito está demandando más corriente de la que soporta el interruptor. Desconecte alguna carga del circuito.</p>
4	<p>Sobrevoltaje</p> <p>El interruptor se desconectará si experimenta un voltaje de 160V RMS o superior. Se puede restablecer el interruptor y además presionar el botón TEST (PRUEBA) para verificar que el interruptor esté funcionando correctamente. Probablemente causado por un cable neutro suelto o flotante, ya sea en la entrada de servicio o en el transformador.</p>
5	<p>Falla a tierra/conductor conectado a tierra</p> <p>La corriente ha encontrado una ruta alterna a tierra o el conductor neutro y la tierra están en contacto aguas abajo del interruptor, esto podría causar daño a las personas o la propiedad.</p>
6	<p>Falla de la función</p> <p>El interruptor prueba continuamente la electrónica y software internos para garantizar que la tecnología de detección de falla de arco y de falla a tierra harán disparar el interruptor. Si el autodiagnóstico falla el interruptor se dispara. Si el mal funcionamiento persiste las funciones de autoprueba incorporadas disparará el interruptor dentro de los 2 segundos posteriores al reinicio.</p>

Conexión GFCI, AFCI, Dual tipo Pig Tail



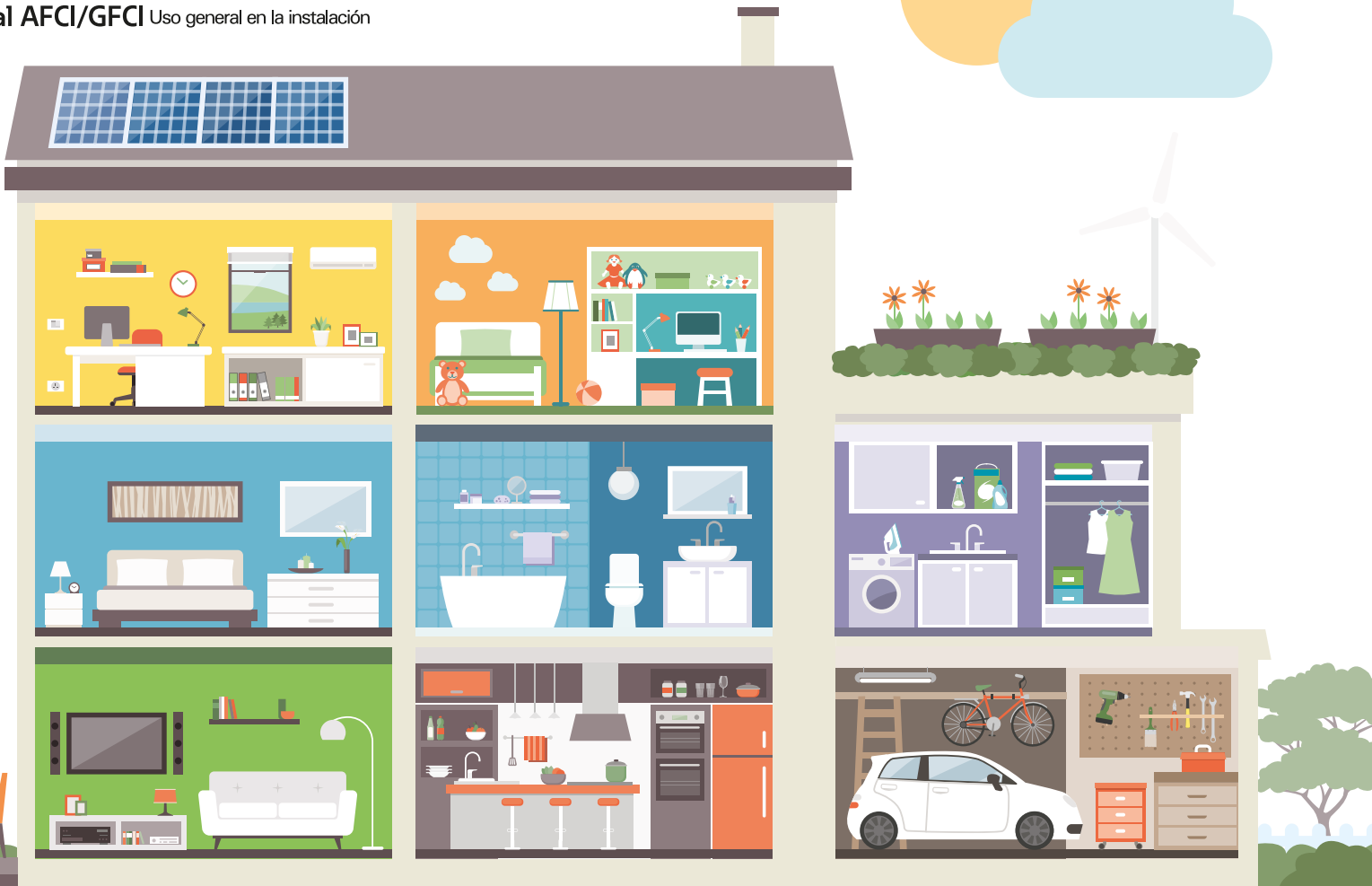
Características de los interruptores Pig Tail y Plug on Neutral



AFCI Oficina - Dormitorios - Sala de estar - Sala de estudio

GFCI Baños - Cocina - Garage

Dual AFCI/GFCI Uso general en la instalación



Interruptores GFCI / AFCI / Dual

¿Cómo determinar la causa de un interruptor en falla?

Si el disyuntor se desconecta de improvisto, siga este procedimiento para determinar la causa de la desconexión.

PRECAUCIÓN
LA DESCONEXIÓN INMEDIATA AL RESTABLECER EL INTERRUPTOR INDICA LA PRESENCIA DE UNA FALLA

Los interruptores AF/GF y Dual están equipados con una luz roja de LED de diagnóstico que repite un patrón, entre 1 y 6 parpadeos, e indica la causa de la desconexión. Este patrón es el código de desconexión.

¿Cómo obtener el código de desconexión cuando el interruptor se dispara y la luz led no aparece?

Encienda el interruptor de desconexión. El interruptor mostrará una luz roja e intermitente de LED. La luz de LED parpadeará 30 veces señalando el código de desconexión después de volver a encender el interruptor. Consulte en la **Página 9** para conocer el significado del código.

Se puede volver a ver el último código de desconexión en cualquier momento siguiendo estos pasos:

- Mueva la palanca del interruptor a la posición OFF (APAGADO)
- Oprima el botón TEST (PRUEBA) y manténgalo presionado
- Mueva la palanca del interruptor a la posición ON (ENCENDIDO)
- Suelte el botón TEST (PRUEBA)
- La luz LED roja parpadeará el código de disparo durante 30 interacciones, comenzando aproximadamente 3 segundos después de reinicio.
- Si el interruptor se desconecta antes de que se pueda leer el código de LED, desconecte los cables derivados de alimentación conectados y neutrales, y vuelva a intentar

Supresores de Sobretensiones

Supresores para Centro de Carga

Características: Protección en la parte eléctrica, LED indicador de estatus, uso interior/ exterior, voltaje de corte 400VAC, 120/240VAC monofásico, tiempo de respuesta < 1 nanosegundo, 60 Hz, certificado UL, se puede instalar en cualquier centro de carga sin importar la marca.

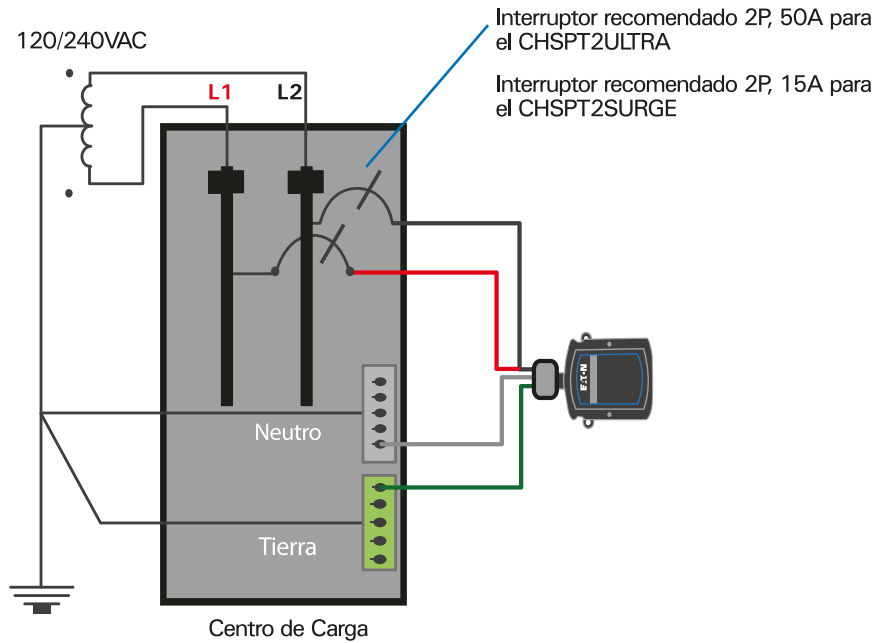
Catálogo	Máximo Pico de corriente por fase (KA)
CHSPT2ULTRA	108
CHSPT2SURGE	36



CHSPT2ULTRA

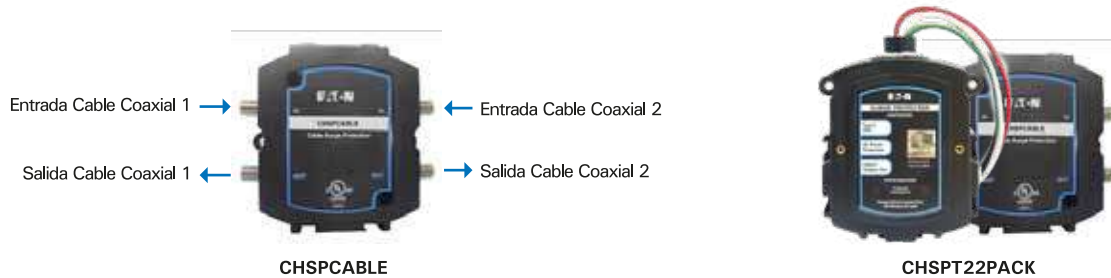


CHSPT2SURGE



Supresores Coaxial y doble protección

Catálogo	Características
CHSPCABLE	Protege 2 entradas para cable coaxial. Máximo pico de corriente 10KA.
CHSPT22PACK	Incluye: CHSPTULTRA + CHSPCABLE.



Accesorios

Catálogo	Características
CHSP3RTELCABLE	Gabinete para instalar un CHSP2ULTRA, o un CHSP2SURGE con un CHSPCABLE. Alimentación del gabinete superior o inferior.
CHSPFMKIT	Kit de montaje para supresores tipo CHSP.



CHSP3RTELCABLE



CHSPFMKIT

Regletas Supresoras

Regletas Supresoras 6 salidas

Tomacorrientes polarizados, interruptor termomagnético ON/OFF, 125VAC, 15 Amp, 60Hz, VPR 500V Certificada UL

Catálogo	Conexiones
S9P603A900A04	6 salidas AC, MÁXIMO PICO DE CORRIENTE 12KA, extensión 1.20 mts
S9P684NI00A06	6 salidas AC, MÁXIMO PICO DE CORRIENTE 36KA, extensión 1.83 mts



S9P603A900A04



S9P684NI00A06

Regleta supresora Serie Micro

Voltaje corte 330Vac, 25VAC, 15 Amp, 60Hz, 1800 W, Certificada UL

Catálogo	Energía (Julios)	Máximo Pico de Corriente (ka)	Tel	AC	Fijas	Largo extensión
S9P111NIT2	540	36	x	x	1	Pared



S9P111NIT2

Regleta supresora Serie Max

Cable 1.83 mts, Voltaje corte 330VAC, 125VAC, 15 Amp, 60 Hz, 1800 W Certificada UL

Catálogo	Energía (Julios)	Máximo Pico de Corriente (ka)	AC	Fijas con Cubierta	VPR
S9P7170300A06	1080	72	x	7	400V



S9P7170300A06

Regleta supresora Serie Ultra

Cable 1.83 mts, Voltaje corte 330VAC, 125VAC, 15 Amp, 60Hz, 1800 W Certificada UL

Catálogo	Energía (Julios)	Máximo Pico de Corriente (ka)	AC	Tel	Cable Coaxial	Fijas	Móviles
S9PC01RBCYA06	4320	182	x	x	x	4	8



S9PC01RBCYA06

Panel y bases para medidor monofásico

Bases para medidor monofásicos, Nema 3R, Uso exterior, 240VAC máximo

Catálogo	Descripción
CHM2100B	Cuadrada de clase 100
CHM2100BR	Redonda de clase 100, no incluye aro de aluminio
52-1717	Aro de aluminio para bases de medidor CHM2100BR
CHM2100MR2-UL	Rectangular clase 100 con prevista para breaker tipo CH 2 polos, Certificada UL
BRM2100MR2-N	Rectangular clase 100 con prevista para breaker tipo BR 2 polos
CHM2100MR2-AL	Rectangular clase 100 con prevista para breaker tipo CH 2 polos (gabinete en aluminio)
CHM2100MR3	Panel de dos medidores, 2 sockets, con prevista para interruptor 125 Amp. tipo CH. Incluye aro y hub 1 1/4"
CH5M	Kit de 5ª mordaza para base tipo CHM2100MR2, sistemas 1F 120/208Vac
URS202NCH	Rectangular clase 200, incluye flange de 2 pulgadas, certificada UL
MBB150BTSCR	Rectangular clase 200, con interruptor incluido tipo CSR de 150 Amp, certificada UL
MBB200BTSCR	Rectangular clase 200, con interruptor incluido tipo CSR de 200 Amp, certificada UL
MB5JAWKIT	Kit de 5ª mordaza para base tipo MBB, sistemas 1F 120/208VAC
1MMPCP	Cobertor plástico transparente circular para bases de medidor
DS125H1	Accesorio (hub / flange) para conectar tubo de 1 - 1/4" a la base medidor clase 100
DS125H2	Accesorio (hub / flange) para conectar tubo de 2" a la base medidor clase 100



CHM2100MR2-UL



CHM2100MR3

Panel de Medidores Compactos 1F 120/240VAC uso externo, Nema 3R, con bornes principales y prevista para interruptores ramales BR⁽¹⁾

Catálogo	Cant. de bases	Amperaje de Bases	Capacidad de Bases	Tipo de interruptor ramal	Dimensiones
					Alto - Ancho - Prof. (pulg)
1MP2122R	2	125	200	BR	11.9x34.2x6.4
1MP3124R	3	125	400	BR	24.3x48.3x7
1MP4124R	4	125	400	BR	24.3x48.3x7
1MP5126R	5	125	600	BR	41.6x36.3x7
1MP6126R	6	125	600	BR	41.6x36.3x7

(1) Cuando se instalen más de 6 desconectores, se deben usar Paneles con interruptor principal.



1MP2122R



1MP6126R

Bornes requeridos para Panel tipo 1MP

Catálogo	Descripción
1MPLK1	Conector por módulos. Se requiere 3 por módulo. (1) #6-600kcmil (2) 2/0-250kcmil



Paneles de Medidores

Módulos de entrada con interruptor principal, certificados UL, N/S, B/T, 120/240VAC, NEMA 3R

Módulos monofásicos	Módulos trifásicos	Tipo de breaker	Disparo termo magnético	Amperaje de barra horizontal	Material de la barra horizontal	Dimensiones (Alto - Ancho - Prof. (pulgadas))
CG3BKD3250 - M	CG3BKD3250 - T	KD	250	800	Aluminio	20.00x47.63x11.75
CG3BKD3300 - M	CG3BKD3300 - T	KD	300	800	Aluminio	20.00x47.63x11.75
CG3BKD3350 - M	CG3BKD3350 - T	KD	350	800	Aluminio	20.00x47.63x11.75
CG3BKD3400 - M	CG3BKD3400 - T	KD	400	800	Aluminio	20.00x47.63x11.75
CG3BLD3400 - M	CG3BLD3400 - T	LD	400	800	Aluminio	20.00x47.63x11.75
CG3BLD3450 - M	CG3BLD3450 - T	LD	450	800	Aluminio	20.00x47.63x11.75
CG3BLD3500 - M	CG3BLD3500 - T	LD	500	800	Aluminio	20.00x47.63x11.75
CG3BLD3600 - M	CG3BLD3600 - T	LD	600	800	Aluminio	20.00x47.63x11.75
CG3BMLD3600 - M	CG3BMLD3600 - T	MDL	600	800	Aluminio	20.00x47.63x11.75
CG3BMLD3700 - M	CG3BMLD3700 - T	MDL	700	800	Aluminio	20.00x47.63x11.75
CG3BMLD3800 - M	CG3BMLD3800 - T	MDL	800	800	Aluminio	20.00x47.63x11.75
CG3BNG3800 - M	CG3BNG3800 - T	NGS	800	800	Aluminio	20.00x47.63x11.75
CG3BNG31000 - M	CG3BNG31000 - T	NGS	1000	1200	Cobre	20.00x47.63x11.75
CG3BNG31200 - M	CG3BNG31200 - T	NGS	1200	1200	Cobre	20.00x47.63x11.75
-	CG3BRG31200 - T	RGH	1200	1200	Cobre	24.88x48.00x14.88
-	CG3BRG31400 - T ⁽¹⁾	RGH	1400	1200	Cobre	24.88x48.00x14.88
-	CG3BRG31500 - T ⁽¹⁾	RGH	1500	1200	Cobre	24.88x48.00x14.88
-	CG3BRG31600 - T ⁽¹⁾	RGH	1600	1200	Cobre	24.88x48.00x14.88
-	3MCB2000RBC	RGH	2000	2000	Cobre	24.88x48.00x14.88

(1) Se deben colocar módulos en ambos lados de este equipo para que la corriente se divida en la barra.

Módulo de entrada con Bornes Principales, certificados UL, N/S, B/T, 120/240VAC, NEMA 3R

Módulos Monofásicos	Módulos Trifásicos	Amperaje	Amperaje de barra horizontal	Material de la barra horizontal	Dimensiones (Alto - Ancho - Prof. (pulgadas))
CG3L14RL	CG3L34RL	400	800	Aluminio	13.50x48.75x7.00
CG3L16RL	CG3L36RL	600	800	Aluminio	13.50x48.75x7.00
CG3L18RL	CG3L38RL	800	800	Aluminio	20.00x47.63x11.75
-	CG3L312RL	1200	1200	Cobre	20.00x47.63x11.75

Columna de medidores entrada monofásica y salida monofásica. Clase 100 y 200, 120/240VAC, Barras de aluminio de 800 Amp. Certificado UL

Catálogo	No. de medidores	Amperaje de barra horizontal	Material de la barra horizontal	Tipo de breaker ramal	Dimensiones (Alto - Ancho - Prof. (pulgadas))
1MM212R	2 bases	800	Aluminio	BR, BRH, BRHH	41.8x12.26x6.6
1MM312R	3 bases	800	Aluminio	BR, BRH, BRHH	41.8x12.26x6.6
1MM412R	4 bases	800	Aluminio	BR, BRH, BRHH	48.8x12.26x6.6
1MM512R	5 bases	800	Aluminio	BR, BRH, BRHH	57.5x12.26x6.6
1MM612R	6 bases	800	Aluminio	BR, BRH, BRHH	66.5x12x6.5
1MM220R ⁽¹⁾	2 bases	800	Aluminio	CC, CHH, CCV, EHD, EDB, EDS ED, EDH, FD, HFD, FDB, FDE, FDC	52.25x13.25x6.5
1MM320R ⁽¹⁾	3 bases	800	Aluminio	CC, CHH, CCV, EHD, EDB, EDS ED, EDH, FD, HFD, FDB, FDE, FDC	52.25x13.25x6.5
1MM420R ⁽¹⁾	4 bases	800	Aluminio	CC, CHH, CCV, EHD, EDB, EDS ED, EDH, FD, HFD, FDB, FDE, FDC	64.50x13.25x6.5

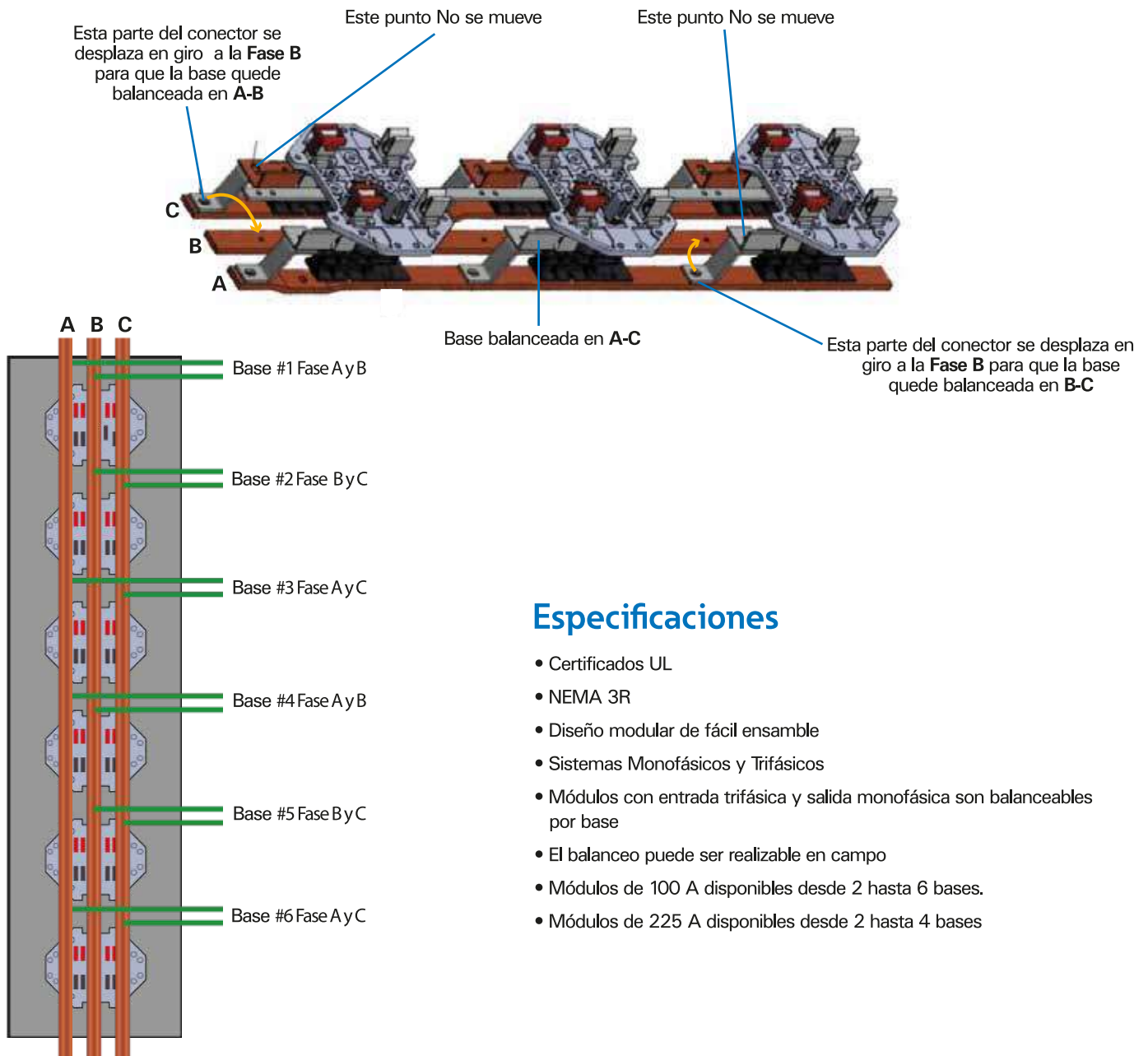
(1) Columna de medidores clase 200.

Paneles de Medidores

Columna de medidores balanceables por base, entrada trifásica y salida monofásica. Clase 100 y 200, 120/240VAC, barras de aluminio de 800 Amp, Certificado UL

Catálogos	No. de medidores	Amperaje de barra horizontal	Material de la barra horizontal	Tipo breaker Ramal	Dimensiones (Alto - Ancho - Prof. (pulgadas))
3MM212RU	2 Bases	800	Aluminio	BR, BRH, BRHH	41.8x12.26x6.6
3MM312RU	3 Bases	800	Aluminio	BR, BRH, BRHH	41.8x12.26x6.6
3MM412RU	4 Bases	800	Aluminio	BR, BRH, BRHH	41.8x12.26x6.6
3MM512RU	5 Bases	800	Aluminio	BR, BRH, BRHH	57.5x12.26x6.6
3MM612RU	6 Bases	800	Aluminio	BR, BRH, BRHH	66.5x12x6.5
3MM220RU ⁽¹⁾	2 Bases	800	Aluminio	CHH, CCV, EHD, EDB, EDS,ED, EDH, FD, HFD, FDB, FDE, FDC	52.25x13.24x6.5
3MM320RU ⁽¹⁾	3 Bases	800	Aluminio	CHH, CCV, EHD, EDB, EDS,ED, EDH, FD, HFD, FDB, FDE, FDC	52.25x13.25x6.5
3MM420RU ⁽¹⁾	4 Bases	800	Aluminio	CHH, CCV, EHD, EDB, EDS,ED, EDH, FD, HFD, FDB, FDE, FDC	64.50x13.25x6.5

(1) Columna de medidores clase 200.



Especificaciones

- Certificados UL
- NEMA 3R
- Diseño modular de fácil ensamble
- Sistemas Monofásicos y Trifásicos
- Módulos con entrada trifásica y salida monofásica son balanceables por base
- El balanceo puede ser realizable en campo
- Módulos de 100 A disponibles desde 2 hasta 6 bases.
- Módulos de 225 A disponibles desde 2 hasta 4 bases

Paneles de Medidores Trifásicos

Columna de medidores entrada trifásica, salida trifásica, clase 225, 120/208 VAC, Certificado UL

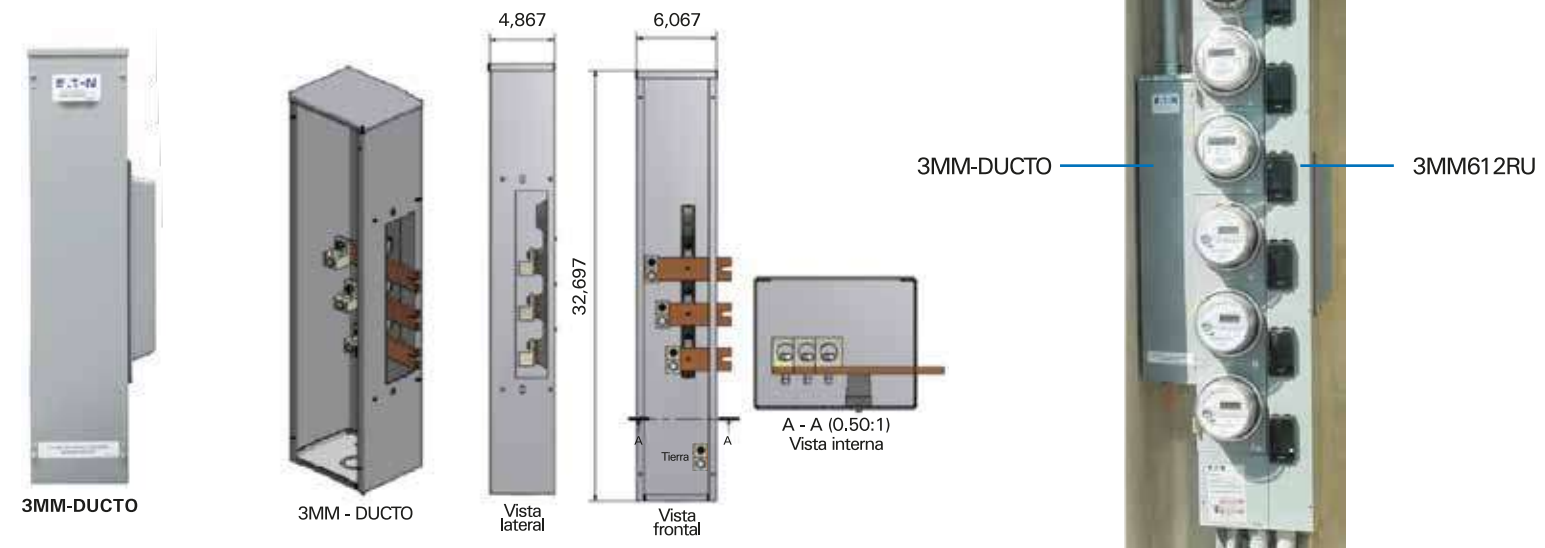
Catálogo	No. de medidores	Amperaje de barra horizontal	Material de la barra horizontal	Capacidad máxima de amperaje	Tipo de breaker termomagnético	Dimensiones (Alto - Ancho - Prof. (pulgadas))
CG7M31CR	1 Base	1200	Aluminio	225 Amp	CC, EHD, EDB,EDS,ED,EDH,FD,HFD,FDB	25.25x18.25x9.00
CG7M32CR	2 Bases	1200	Aluminio	225 Amp	CC, EHD, EDB,EDS,ED,EDH,FD,HFD,FDB	52.50x18.25x9.00
CG7M33CR	3 Bases	1200	Aluminio	225 Amp	CC, EHD, EDB,EDS,ED,EDH,FD,HFD,FDB	52.50x18.25x9.00
CG7M34CR	4 Bases	1200	Aluminio	225 Amp	CC, EHD, EDB,EDS,ED,EDH,FD,HFD,FDB	66.50x10.25x9.00

Accesorios

Catálogo	Descripción
1MM5JK	Kit de 5ta mordaza para medidores compacto, para sistemas monofásicos 120/208VAC
1MMBC1	Tapa para breaker BR en módulos 1MM, 3MM
1MMMS	Interior para base de medidor de columnas 1MP, 1MM, 3MM
1MMPCP	Cobertor plástico transparente circular para base de medidor
1MMWB	Riel de 4 pies (1,2m) de longitud, para atornillar en pared
3MM3B12	Codo 12", 1200A, 3 fases para uso en 1MM, 3MM
3MMEB16	Codo 16", 1200A, 3 fases para uso en 1MM, 3MM y CG7
CG3BME	Gabinete para medidor de máxima demanda
CG3 - CNFL	Gabinete para medidor de máxima demanda, CNFL
CG3U312RL	Unión trifásica para CG3, 800A - 1200A
CG3U316RL	Unión trifásica para CG3, 600A
KITFD3MM	Kit para colocar breaker FD en módulos 3MM (1 unidad por breaker)

3MM-DUCTO

Ducto de bornes principales monofásico 120/240VAC, Barras Horizontales 230A, Gabinete tipo NEMA 3R, puede conectar a su lado izquierdo una o más columnas de medidores tipo 1MM... que no superen los 6 medidores. El ducto cuenta con 3 bornes (L1, L2 y N) cada uno con capacidad para un cable #6 a 300MCM. También cuenta con un Borne de Tierra con calibre #6.



Aeroducto Metálico Embisagrado UL

Tramos Rectos

Catálogo	Ancho pulg (mm)	Alto pulg (mm)	Largo pulg (mm)	Área de cable permitida pulg ² (mm ²) ¹	Máximo calibre AWG o kcmil
222DB - U	2.5 (63.5)	2.5 (63.5)	24 (609.6)	1.2 (774)	2
224DB - U	2.5 (63.5)	2.5 (63.5)	48 (1219.2)	1.2 (774)	2
228DB - U	2.5 (63.5)	2.5 (63.5)	96 (2400.3)	1.2 (774)	2
332DB - U	3 (76.2)	3 (76.2)	24 (609.6)	1.8 (1161)	1/0
334DB - U	3 (76.2)	3 (76.2)	48 (1219.2)	1.8 (1161)	1/0
338DB - U	3 (76.2)	3 (76.2)	96 (2400.3)	1.8 (1161)	1/0
442DB - U	4 (101.6)	4 (101.6)	24 (609.6)	3.2 (2065)	4/0
444DB - U	4 (101.6)	4 (101.6)	48 (1219.2)	3.2 (2065)	4/0
448DB - U	4 (101.6)	4 (101.6)	96 (2400.3)	3.2 (2065)	4/0
662DB - U	6 (152.4)	6 (152.4)	24 (609.6)	7.2 (4645)	500
664DB - U	6 (152.4)	6 (152.4)	48 (1219.2)	7.2 (4645)	500
668DB - U	6 (152.4)	6 (152.4)	96 (2400.3)	7.2 (4645)	500
882DB - U	8 (203.2)	8 (203.2)	24 (609.6)	12.8 (8258)	900
884DB - U	8 (203.2)	8 (203.2)	48 (1219.2)	12.8 (8258)	900
888DB - U	8 (203.2)	8 (203.2)	96 (2400.3)	12.8 (8258)	900

Nota: Tubería EMT que se puede instalar en Aeroducto corresponde a medidas de 1 1/2", 1 1/4" y 1"



Accesorios para Aeroducto Certificado UL

Tapas Finales

Catálogo	Descripción	Dimensión en mm
22TA-U	Tapas Finales	63.5
33TA-U	Tapas Finales	76.2
44TA-U	Tapas Finales	106.2
66TA-U	Tapas Finales	152.4
88TA-U	Tapas Finales	203.2



Bridas

Catálogo	Descripción	Dimensión en mm
22FL-U	Bridas	63.5
33FL-U	Bridas	76.2
44FL-U	Bridas	106.2
66FL-U	Bridas	152.4
88FL-U	Bridas	203.2



Reducción

Catálogo	Descripción	Dimensión en mm
64R-U	Reducción	152.4 a 106.2
63R-U	Reducción	152.4 a 76.2
62R-U	Reducción	152.4 a 63.5
43R-U	Reducción	101.6 a 76.2
42R-U	Reducción	101.6 a 63.5
32R-U	Reducción	76.2 a 63.5
86R-U	Reducción	203.2 a 152.4
84R-U	Reducción	203.2 a 101.6
83R-U	Reducción	203.2 a 76.2
82R-U	Reducción	203.2 a 63.5



Accesorios para Aeroducto Certificado UL

Cruces

Catálogo	Descripción	Dimensión en mm
2222C-U	Cruces	63.5
3333C-U	Cruces	76.2
4444C-U	Cruces	106.2
6666C-U	Cruces	152.4
8888C-U	Cruces	203.2



Codo a 45°

Catálogo	Descripción	Dimensión en mm
2245CH-U	Codo	63.5 x 63.5 a 45°
3345CH-U	Codo	76.2 x 76.2 a 45°
4445CH-U	Codo	101.6 x 101.6 a 45°
6645CH-U	Codo	152.4 x 152.4 a 45°
8845CH-U	Codo	203.2 x 203.2 a 45°



Codo a 90°

Catálogo	Descripción	Dimensión en mm
2290CH-U	Codo	63.5 x 63.5 a 90°
3390CH-U	Codo	76.2 x 76.2 a 90°
4490CH-U	Codo	101.6 x 101.6 a 90°
6690CH-U	Codo	152.4 x 152.4 a 90°
8890CH-U	Codo	203.2 x 203.2 a 90°



Tee

Catálogo	Descripción	Dimensión en mm
2290TH-U	Tee	63.5 x 63.5 a 90°
3390TH-U	Tee	76.2 x 76.2 a 90°
4490TH-U	Tee	101.6 x 101.6 a 90°
6690TH-U	Tee	152.4 x 152.4 a 90°
8890TH-U	Tee	203.2 x 203.2 a 90°



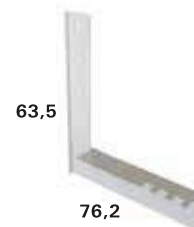
Unión

Catálogo	Descripción	Dimensión en mm
22U-U	Unión	63.5 x 63.5
33U-U	Unión	76.2 x 76.2
44U-U	Unión	101.6 x 101.6
66U-U	Unión	152.4 x 152.4
88U-U	Unión	203.2 x 203.2



Colgador

Catálogo	Descripción	Dimensión en mm
22SP-U	Colgador para ducto	63.5 y 76.2
44SP-U	Colgador para ducto	101.6 y 152.4
88SP-U	Colgador para ducto	203.2 y 203.2



Tornillo para Aeroducto

Catálogo	Descripción
99-6761	Tornillo para Aeroducto



Nota: Este tornillo es para uso en aeroducto certificado UL

Ductos, Cajas y Gabinetes

Gabinetes para interruptores de caja moldeada

Catálogo	Tipo de breaker (no incluido)	Amperios	Gabinete	Dimensiones (Alto - Ancho - Prof. (cm))
39-99007R	CC, CCH	100, 225A	NEMA 1	50.8x25.4x12.7
39-99007R - 2	FD, ED, EHD	125, 225A	NEMA 1	50.8x25.4x12.7
39-99008R	FD	15 - 100A	NEMA 1	30.48x19.98x10.16
39-99008R - 2	GD	15 - 100A	NEMA 1	30.48x19.98x10.16
39-99009R - 2	JD	125 - 250A	NEMA 1	66x25.4x12.7
39-99017R	CC, FD, ED, EHD	15 - 225A	NEMA 3R	50.8x25.4x15.1
39-99017R - 2	FD	15 - 100A	NEMA 3R	30.48x19.98x10.16



39-99007R-2

Cajas telefónicas NEMA 1 y NEMA 3R con llavín

Catálogo ⁽¹⁾	Dimensiones (Alto - Ancho - Prof. (cm))	Pares	Tipo
1020P_	30.5x16.5x7.6	10 - 20	F o S
2040P_	32x26.5x7.6	20 - 40	F o S
4080P_	54.6x26.5x7.6	40 - 80	F o S
2040P - 3R	28.0x24.0x10.0	20 - 40	NEMA 3R

(1) Para completar el catálogo se agrega F (empotrar) o S (sobreponer).



2040P-3R

2040PF

Ductos para Medidores

Catálogo	Dimensiones (Alto - Ancho - Prof. (cm))	# de medidores
10075ET2	7.62x7.62x55.88	2
10075ET3	7.62x7.62x60.96	3
10075ET4	10.16x10.16x111.76	4
10075ET5	10.16x10.16x137.16	5

Los ductos para medidores son canales de lámina de hierro con tapa removible o de bisagra, que permite alojar y proteger los cables y alambres eléctricos.

Principalmente se utilizan para hacer los empalmes de los cables que viene de la acometida con los cables que van hacia las bases.



10075ET2

Ductos, Cajas y Gabinetes

Gabinetes de Uso General

Para montaje en pared e incluye fondo falso de montaje metálicos con pintura epóxica y llavines plásticos

Catálogo	Tamaño de caja en mm		
	Alto	Ancho	Profundidad
CS - 32/150	300	200	150
CS - 33/200	300	300	200
CS - 43/200	400	300	200
CS - 46/200	400	600	200
CS - 54/200	500	400	200
CS - 64/250	600	400	250
CS - 75/250	700	500	250
CS - 86/300	800	600	300
CS - 106/300	1000	600	300
CS - 108/300	1000	800	300
CS - 1010/300	1000	1000	300
CS - 126/250	1200	600	250



CS - 43/200

Cajas de Paso Metálicas

Catálogo ⁽¹⁾	Dimensiones	Tipo
	(Alto - Ancho - Prof. (cm))	
664_	15.24x15.24x10.16	F o S
884_	20.32x20.32x10.16	F o S
1284_	30.48x20.32x10.16	F o S
12124_	30.48x30.48x10.16	F o S
12164_	30.48x40.64x10.16	F o S

(1) Para completar el catálogo se agrega F (empotrar) o S (sobrepone).

Las cajas de paso están diseñadas para uso interior (NEMA 1) y son utilizadas para hacer empalmes eléctricos, como cajas de registro o bien para instalar sistemas de control, entre otras aplicaciones.



664S

Cajas de Uso General Tipo Compacto

Catálogo	Dimensiones	Gabinete	Fondo Falso
	(Alto - Ancho - Prof. (cm))		
CH20127S	50.8x30.48x17.78	NEMA 1	Si
CH30249S	76.2x60.96x22.86	NEMA 1	Si
CH45249S	114.3x60.96x22.86	NEMA 1	Si

Desconectores para Aire Acondicionado

Desconectores para aire acondicionado 10 HP a 120/240VAC Monofásico (Uso exterior)

Catálogo	Descripción
B60NARNM ⁽¹⁾	Gabinete plástico, contiene desconectador tipo BR260NA

(1) Interruptor sin protección termomagnética. Se puede instalar un interruptor termomagnético tipo BR260 máximo. Certificado UL, prevista para candado.



Catálogo	Descripción
DPB222R ⁽¹⁾	Gabinete metálico, contiene desconectador tipo BR260NA

(1) Interruptor sin protección termomagnética. Se puede instalar un interruptor termomagnético tipo BR260 máximo. Certificado UL, prevista para candado.



Catálogo	Descripción
DPU222R ⁽¹⁾	Gabinete metálico, contiene manija de desconexión

(1) Para uso interno como externo, pintura ANSI61, Certificado UL. B/T Bornes calibres cables #14 - 3, con prevista para candado.



Desconector para A/C Trifásico


Catálogo	Max potencia en HP 240VAC	Cable	Descripción
DPU362R ⁽¹⁾	15	#14 - 3	Metálico, uso de exterior. Con interruptor manual

(1) Para uso interno como externo, pintura ANSI61, Certificado UL. B/T Bornes calibres cables #14 - 3, con prevista para candado.

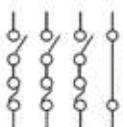


Desconectores Servicio General

Servicio General 120/240VAC, con portafusible / Tipo Cartucho - 3 Hilos, 2 polos N/S 120/240VAC


N/S	Amperaje	Prevista para fusible	Máxima Potencia (HP) ¹			NEMA 1	NEMA 3R
			1F 120VAC	1F 240VAC	3F 240VAC		
	30	H	-	3 ³	-	DG221NGB ²	DG221NRB ²
	60	H	-	10 ³	-	DG222NGB ²	DG222NRB ²
	100	H	-	15 ³	-	DG223NGB ²	DG223NRB
	200	H	-	15 ³	-	DG224NGK	DG224NRK

Servicio General 120/240VAC, con portafusible / Tipo Cartucho - 4 Hilos, 3 polos N/S 120/240VAC

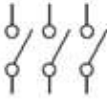
N/S	Amperaje	Prevista para fusible	Máxima Potencia (HP) ¹			NEMA 1	NEMA 3R
			1F 120VAC	1F 240VAC	3F 240VAC		
	30	H	-	1 1/2 - 3	3 - 7 1/2	DG321NGB	DG321NRB
	60	H	-	3 - 10	7 1/2 - 15	DG322NGB	DG322NRB
	100	H	-	7 1/2 - 15	15 - 30	DG323NGB	DG323NRB
	200	H	-	15	25 - 60	DG324NGK	DG324NRK

- Notas: 1 - Capacidad máxima de hp aplica solo cuando se utilizan fusibles de doble elemento con retardo de tiempo.
 2 - Estos interruptores no tienen enclavamiento que evite que la puerta se abra cuando el interruptor está en posición ON.
 3 - Capacidad con Fase B aterrizada listados UL.

Servicio General 120/240VAC, sin portafusible - 2 Hilos, 2 polos 120/240VAC³

Amperaje	Máxima Potencia (HP) ¹			NEMA 1	NEMA 3R	
	1F 120VAC	1F 240VAC	3F 240VAC			
	30	2	3	-	DG221UGB ^{1 2 2}	DG221URB ^{1 2}
	60	3	10	-	DG222UGB ^{1 2}	DG222URB ^{1 2}
	100	-	15	-	DG223UGB ^{1 2}	DG223URB ^{1 2}
	200	-	15	-	-	DG224NRK ^{1 2}

Servicio General 120/240VAC, sin portafusible - 3 Hilos, 3 polos 120/240VAC³

Amperaje	Máxima Potencia (HP) ¹			NEMA 1	NEMA 3R	
	1F 120VAC	1F 240VAC	3F 240VAC			
	30	2	3	7 1/2	DG321UGB ^{1 2}	DG321URB ^{1 2}
	60	3	10	15	DG322UGB ^{1 2}	DG322URB ^{1 2}
	100	-	15	30	DG323UGB ^{1 2}	DG323URB ^{1 2}
	200	-	15	60	DG324NGK ¹	DG324NRK ¹

- Notas: 1 - ADVERTENCIA! El interruptor no es adecuado para entrada de servicio a menos que se utilice un kit de neutro.
 2 - Estos interruptores no tienen enclavamiento que evite que la puerta se abra cuando el interruptor está en posición ON.
 3 - Perforado para aceptar kits de neutro instalable en campo.



DG222UGB



DG223UGB

Desconectadores Servicio General

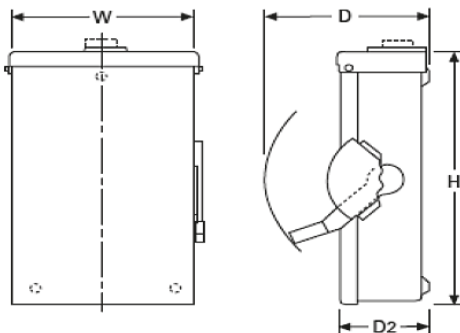
Servicio General, Sin Portafusibles, 240VAC

Amperaje	Ancho (W) pulgadas (mm)	Alto (H) pulgadas (mm)	Profundidad (D) pulgadas (mm)	Profundidad (D2) pulgadas (mm)	Peso lbs (kg)
NEMA 1					
30	6.38 (162.1)	10.69 (271.5)	6.88 (174.8)	3.75 (95.2)	6 (2.724)
60	8.69 (220.7)	14.19 (360.4)	7.38 (187.5)	4.21 (106.9)	9 (4.086)
100	9.13 (231.9)	18.81 (477.8)	7.38 (187.5)	4.23 (107.4)	12 (5.448)
200	16.00 (406.4)	24.75 (628.7)	11.25 (285.8)	6.14 (156.0)	48 (21.792)
NEMA 3R					
30	6.38 (162.1)	10.81 (274.6)	6.88 (174.8)	3.75 (95.2)	6 (2.724)
60	8.69 (220.7)	14.38 (365.3)	7.38 (187.5)	4.21 (106.9)	9 (4.086)
100	9.13 (231.9)	19.25 (489.0)	7.38 (187.5)	4.23 (107.4)	12 (5.448)
200	16.00 (406.4)	25.50 (647.7)	11.25 (285.8)	6.14 (156.0)	55 (24.97)

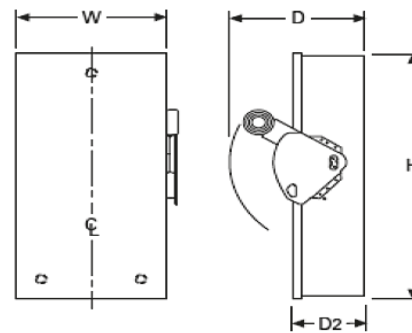
Servicio General, Con Portafusibles, 240VAC

Amperaje	Ancho (W) pulgadas (mm)	Alto (H) pulgadas (mm)	Profundidad (D) pulgadas (mm)	Profundidad (D2) pulgadas (mm)	Peso lbs (kg)
NEMA 1					
30	6.38 (162.1)	10.69 (271.5)	6.88 (174.8)	3.75 (95.2)	6 (2.724)
60	8.69 (220.7)	14.19 (360.4)	7.38 (187.5)	4.21 (106.9)	10 (4.54)
100	9.13 (231.9)	18.81 (477.8)	7.38 (187.5)	4.23 (107.4)	14 (6.356)
200	16.00 (406.4)	24.75 (628.7)	11.25 (285.8)	6.14 (156.0)	48 (21.792)
NEMA 3R					
30	6.38 (162.1)	10.81 (274.6)	6.88 (174.8)	3.75 (95.2)	6 (2.724)
60	8.69 (220.7)	14.38 (365.3)	7.38 (187.5)	4.21 (106.9)	10 (4.54)
100	9.13 (231.9)	19.25 (489.0)	7.38 (187.5)	4.23 (107.4)	14 (6.356)
200	16.00 (406.4)	25.50 (647.7)	11.25 (285.8)	6.14 (156.0)	55 (24.97)

**NEMA 1/3R, 30-100A, Servicio General
Con o sin Portafusibles**



**NEMA 1/3R, 200-600A, Servicio General
Con o sin Portafusibles**





Interruptores de presión

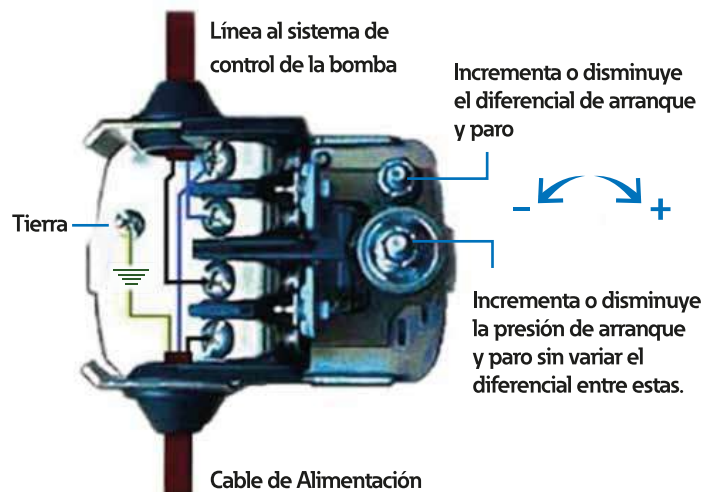
Switches de Presión para Bombas de Agua

Catálogo	Descripción
CHWPS2040D	20 - 40 PSI
CHWPS2040DP	20 - 40 PSI con dispositivo que limita picos.
CHWPS2040DL	20 - 40 PSI con desconexión por baja presión.
CHWPS3050D	30 - 50 PSI
CHWPS3050DL	30 - 50 PSI con desconexión por baja presión.
CHWPS4060D	40 - 60 PSI



Características, funciones y beneficios

- Los switches de presión para agua Eaton, poseen una cubierta removible con tornillo cautivo para evitar su pérdida durante la instalación.
- Amplio espacio para su conexión
- Cuatro contactos normalmente cerrados que actúan debido a un diafragma que sensa la presión para una operación óptima del sistema.
- Tapa moldeada de alto impacto.
- Listado UL y CSA.



ROYER 100



100-621148WP



100-6230WP



100-6201WP
100-USB-W



100-6211WP



100-6288WP

ROYER 100

C O L O R E S

Placas de termoplástico en 6 colores incluyendo blanco.



Negro



Plata



Marfil



Champagne



Chocolate

Fácil instalación

Su sistema modular permite instalar diferentes artefactos de acuerdo a la configuración deseada con solamente un click.



Características

La línea Royer 100 fue diseñada para cumplir con altos estándares en calidad y funcionalidad del mercado residencial.

Royer 100 cuenta con componentes de alto rendimiento como policarbonato auto extingible que garantizan larga durabilidad y máxima seguridad al usuario. Además, los receptáculos cuentan con Tamper Resistant que evitan accidentes en caso que los niños lleguen a introducir cualquier componente extraño al receptáculo.

Con Royer 100, usted puede confiar que está invirtiendo en su seguridad con el mejor rendimiento en sus instalaciones eléctricas.

Conoce más de sus productos y aplicaciones visitando:



Powering Business Worldwide



Powering Business Worldwide

Form No: 202108-FB-CH-V4
Catálogo Residencial CH Costa Rica
Todos los derechos reservados
Impreso en Costa Rica
Agosto 2021
Eaton Electrical SRL Sector Eléctrico
Centroamérica y Caribe.

Costa Rica (506) 2247-7600
Guatemala y El Salvador (502) 2362 -9168
Nicaragua y Honduras (505) 2270-0920
Panamá (507) 260-1287
Puerto Rico (787) 276-4400
República Dominicana (809) 542-3331

Nota: Las descripciones y características listadas en este documento están sujetas a cambios sin previo aviso. Toda información acá descrita se ha realizado y colocado con el cuidado de que sea real, precisa y revisada por ingenieros especializados. sin embargo, Eaton no se hace responsable sobre su contenido, ya que el mismo debe ser asegurado por el cliente en caso de uso y de instalaciones. Las características y funcionamiento de los equipos debe ser revisado por el usuario y puede variar depende de las opciones escogidas.